

***DECRETO 473/91***

TIGRE, 21 de marzo de 1991.-

VISTO:

Que el artículo 36, capítulo VI, de la Ordenanza 410/82, que rige en materia de cementerios municipales, establece que los nichos para restos reducidos contarán con lapida de material, con inscripción de nombre y apellido y fecha de defunción, uniformes para todos los nichos, permitiéndose flores y prohibiéndose la colocación de otros objetos, y,

CONSIDERANDO

Que a los efectos de cumplir con dichas prescripciones resulta necesario normalizar las características de cada elementos.

Por ello, el Intendente Municipal del Partido de tigre en uso de las atribuciones conferidas pro el artículo 108, inciso 3) de la Ley Orgánica de las Municipalidades.

**DECRETA**

**ARTICULO 1.-** Los nichos para restos reducidos, conforme artículo 36, de la Ordenanza 410/82, contendrán los siguientes elementos:

1. Florero: conforme medidas, materiales y especificaciones técnicas establecidas en el ANEXO I, del presente decreto.
2. Portaflorero: conforme medidas, materiales y especificaciones técnicas establecidas en el anexo II del presente Decreto.
3. En el frente del portaflorero, se inscribirá en relieve y en el mismo material los datos establecidos en el artículo 36 de la Ordenanza 410/82, es decir, nombre y apellido y fecha de defunción como datos obligatorios, pudiendo sumarse fecha de nacimiento, con sus correspondientes símbolos.
4. En el ángulo inferior izquierdo de la lapida de material que cubre el nicho, se fijara el numero que identifique el nicho, realizado en bronce de 3 por 2 centímetros como máximo.
5. En cada extremo de la lapida que cubre el nicho se colocaran tornillos punta diamante.

**ARTICULO 2.-** Prohíbese la colocación en la lapida de los nichos para restos reducidos de otros elementos que no fueren los reglamentados por el artículo anterior.

**ARTICULO 3 y 4.** De forma.

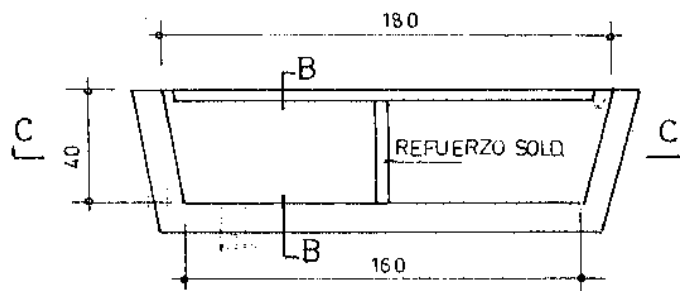
**FIRMADO: Ernesto Casaretto, Secretario de Gobierno. Ricardo Ubieto, Intendente.**  
**DECRETO Nº 473/91.-**

# ANEXO I

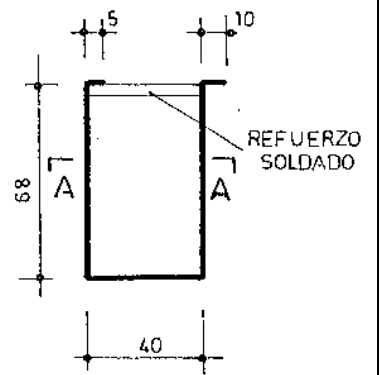
Decreto 473/91

## F L O R E R O

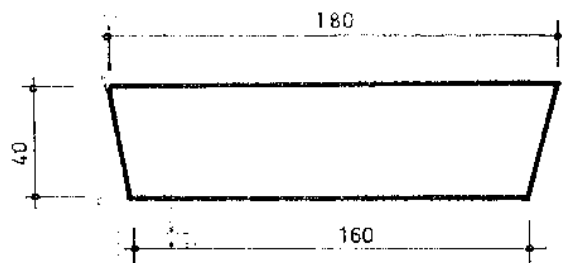
MATERIAL: CHAPA DE CINC



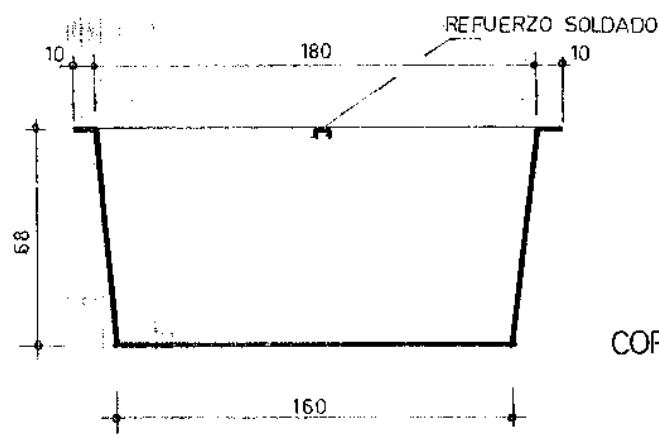
VISTA SUPERIOR



CORTE B.B



PLANTA POR A.A



CORTE C.C

This document was created with Win2PDF available at <http://www.daneprairie.com>.  
The unregistered version of Win2PDF is for evaluation or non-commercial use only.